

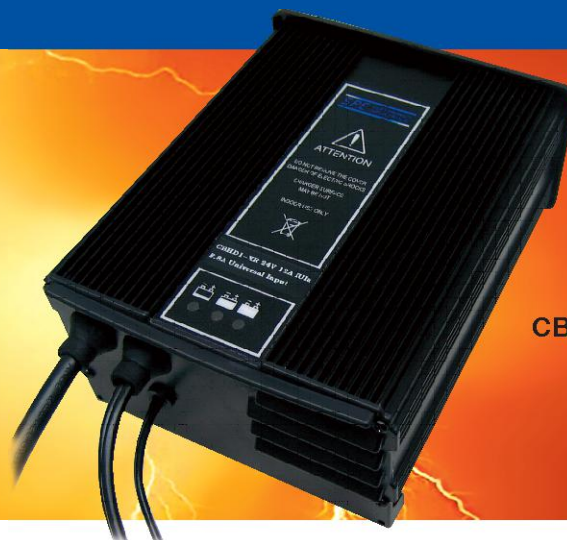
HIGH FREQUENCY BATTERY CHARGERS CARICABATTERIA AD ALTA FREQUENZA

**S.P.E. ELETTRONICA
INDUSTRIALE**

CBHD1-XR



CBHD1-XR-N



Technical Features:

- **High frequency system with advanced and innovative resonant technology.**
- **Universal Input** 85Vac±264Vac, 50Hz±60Hz.
- **Active PFC.**
- **Efficiency > 90%.**
- **Integrated battery discharge indicator (battery fuel gauge)** with lockout relay for 80% discharged batteries (option available only for on-board installation: please add the suffix LBF to the model of the charger).
 - Additional relay (available as an option) to stop only the electric traction of the machine when batteries are 80% discharged (available only for on-board installation).
- Remote 3-LED (red,yellow and green) of charge/discharge (battery fuel gauge)/error status indicator (optional) with
 - 3-LED board (code: CBNLED)
 - 3-LED compact board (code: SKLED)
 - 3-LED 18mm diameter round remote indicator (code: LBF318EZ)
 - 3-LED 22x30mm squared remote indicator (code: LBF3QEZ)
- Remote 10 segments LED Bar Graph display of charge/discharge (battery fuel gauge)/error status indicator optional with
 - SenDec® special version of battery fuel gauge exclusively developed with S.P.E. and compatible only with S.P.E. battery chargers (code: SDxxVBDILBF where xx is the battery voltage)
- Charging parameters are insensitive to the AC input line voltage variations.
- Charging process fully controlled by microprocessor.
- Resident charging curves for Lead-acid (Wet), AGM and Gel batteries selectable by changing the internal dipswitch configuration. All other charging curves available on request for all type of batteries (Li-Ion and Li-Po included).
- Protection against polarity inversions, short circuits, over-voltages or anomalies.
- Output ripple at maximum charge lower than 100mV.
- Compensation of the voltage drop on the connecting cables to the battery.
- Charge cycle begins with batteries as low as 2V.
- Thermal protection against overheating.
- Equipped with NC (normally closed) relay for safety interlock connections (available only for on-board installation).
- Operating temperature: -10°C ÷ +45°C (14°F ÷ 113°F).
- Maximum relative humidity: 90%.
- Forced ventilation with fan.
- The information relevant to the last 32 charging cycles (the duration of the charging cycle, the Ah's delivered by the battery, the voltage at the end of the charge and the possible error messages) can be downloaded in an excel file through a cable and a specific software available as an optional (code: SPEDATACABLEHD).

Caratteristiche Tecniche:

- **Sistema ad alta frequenza con tecnologia risonante avanzata ed altamente innovativa.**
- **Ingresso universale** 85Vac±264Vac, 50Hz±60Hz.
- **PFC attivo.**
- **Rendimento > 90%.**
- **Indicatore di scarica integrato** con relé di esclusione per le batterie scariche all'80% (disponibile come optional nel caso di montaggio on-board, aggiungendo il suffisso LBF al modello di caricabatteria).
 - Relé addizionale disponibile come opzione per bloccare solamente la trazione elettrica della macchina quando la batteria è scarica all'80% (disponibile solo per il montaggio on-board).
- Visualizzazione remota dello stato di carica/scarica della batteria e di eventuali anomalie mediante un dispositivo a 3 LED (rosso, giallo e verde) disponibile come optional in 3 formati differenti
 - scheda a 3 LED (codice: CBNLED)
 - scheda a 3 LED compatta (codice: SKLED)
 - indicatore rotondo a 3 LED di 18mm di diametro (codice: LBF318EZ)
 - indicatore rettangolare 22x30mm a 3 LED (codice: LBF3QEZ)
- Visualizzazione remota dello stato di carica/scarica della batteria e di eventuali anomalie mediante un dispositivo a 10 barre di LED disponibile come optional utilizzando
 - una versione speciale di indicatore livello batteria della SenDec® sviluppato in esclusiva con S.P.E. e compatibile solo con i carica batterie della S.P.E. (codice: SDxxVBDILBF dove xx è la tensione di batteria)
- Parametri di carica insensibili alle variazioni della tensione della linea AC.
- Processo di carica completamente controllato da microprocessore.
- Curve di carica preimpostate per batterie Piombo-acido, AGM e Gel selezionabili mediante dipswitch. Tutte le altre curve di carica sono disponibili a richiesta (include le curve per batterie agli Ioni di Litio (Li-Ion) ed ai Polimeri di Litio (Li-Po)).
- Protezione contro le inversioni di polarità, cortocircuiti, sovratensioni o anomalie.
- Ripple in uscita al massimo della carica inferiore a 100mV.
- Compensazione della caduta di tensione sui cavi di collegamento alla batteria.
- Inizio del ciclo di carica anche con batterie a 2V.
- Protezione termica contro sovratemperatura.
- Contatto ausiliario NC (normalmente chiuso) di presenza rete in ingresso (disponibile nel caso di montaggio on-board come dispositivo di sicurezza).
- Temperatura ambiente di funzionamento: -10°C ÷ +45°C (14°F ÷ 113°F).
- Massima umidità relativa: 90%.
- Ventilazione forzata con ventola.
- Possibilità di scaricare le informazioni relative agli ultimi 32 cicli di carica (durata del ciclo di carica, Ah forniti alla batteria, tensione di fine carica ed eventuali messaggi di errore) in formato Excel attraverso un cavo ed un software dedicato disponibile come optional (codice SPEDATACABLEHD).

**ON-BOARD or STAND-ALONE use
utilizzo a BORDO MACCHINA o come carica
batterie ESTERNO alla MACCHINA**

Lightweight / Leggero

Compact / Compatto

Customizable / Personalizzabile

Universal Input / Ingresso Universale

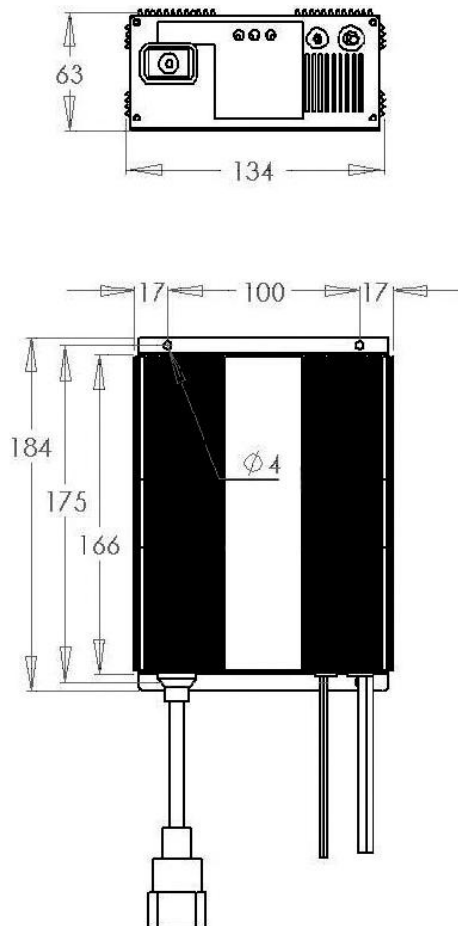
**S.P.E. ELETTRONICA
INDUSTRIALE**

40014 CREVALCORE (Bologna) · Italy
Via di Mezzo Ponente, 383
Tel. +39/051/98.21.58 · Fax +39/051/98.17.93
E-mail: speelet@tin.it · Web: www.speelett.it

HIGH FREQUENCY BATTERY CHARGERS CARICABATTERIA AD ALTA FREQUENZA

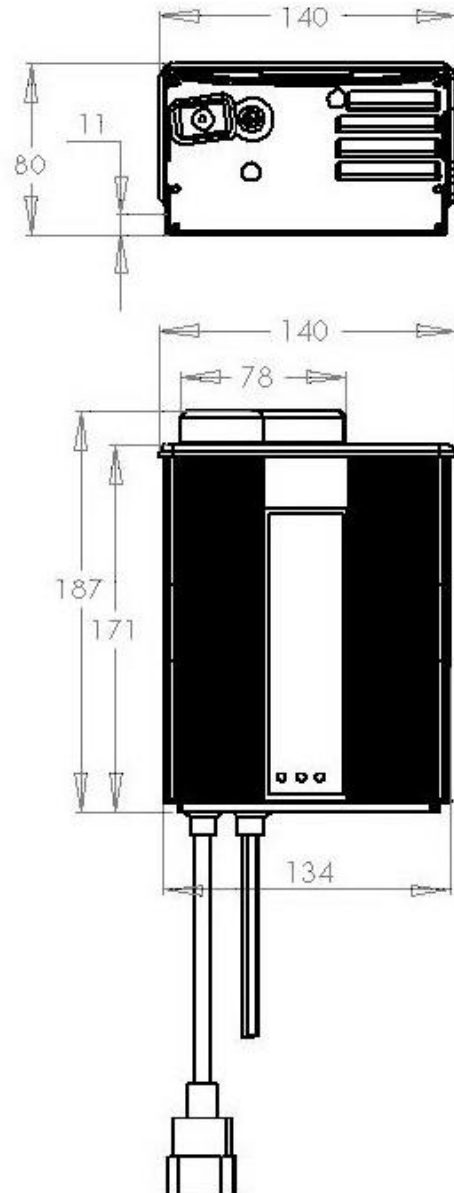
CBHD1-XR

(models: 12-12, 24-12)



CBHD1-XR-N

(models: 12-12, 24-12)



Dimensions in mm

Dimensions: 5.28x7.24x2.48 in. 134x184x63 mm
Weight: 3.3 lbs 1.5 Kg

Protection: IP30

Dimensions: 5.51x7.36x3.15 in. 140x187x80 mm
Weight: 3.3 lbs 1.5 Kg

Protection: IP33

MODEL	BATTERY VOLTAGE	CHARGING CURRENT	BATTERY RANGE	
			(5h)	(20h)
CBHD1-XR 12-12	12V	12A	90 ÷ 130	115 ÷ 160
CBHD1-XR-N 12-12	12V	12A	90 ÷ 130	115 ÷ 160
CBHD1-XR 24-12	24V	12A	90 ÷ 130	115 ÷ 160
CBHD1-XR-N 24-12	24V	12A	90 ÷ 130	115 ÷ 160

Universal Input: 85 Vac ÷ 264 Vac, 50 ÷ 60Hz